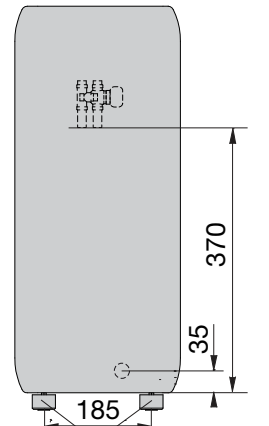
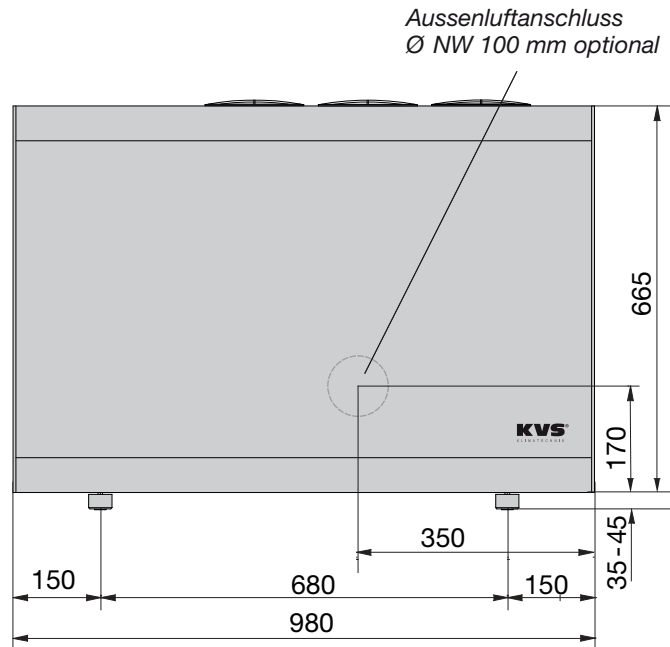


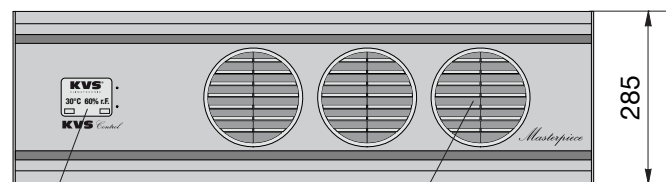
Maßblätter TG 15 Entfeuchtungsgeräte

in Truhenbauweise mit Wärmerückgewinnung

Made in Germany



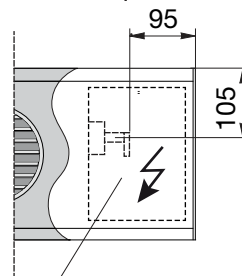
Höhenverstellbar
zur Nivelierung des Gerätes



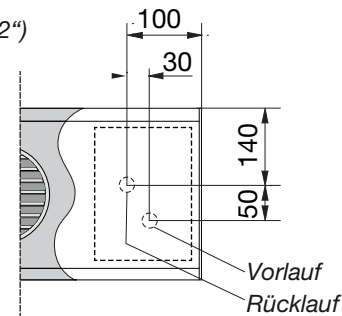
Touch Panel
zur Bedienung

verstellbare Luftauslässe

Tauwasser-Ablaufwinkel
Schlauchanschluss Ø12 mm (1/2")



Elektrokabel-Bedarf
im Gerät ca. 1,5 m



PWW-Heizungsanschluss
1/2" Aussengewinde