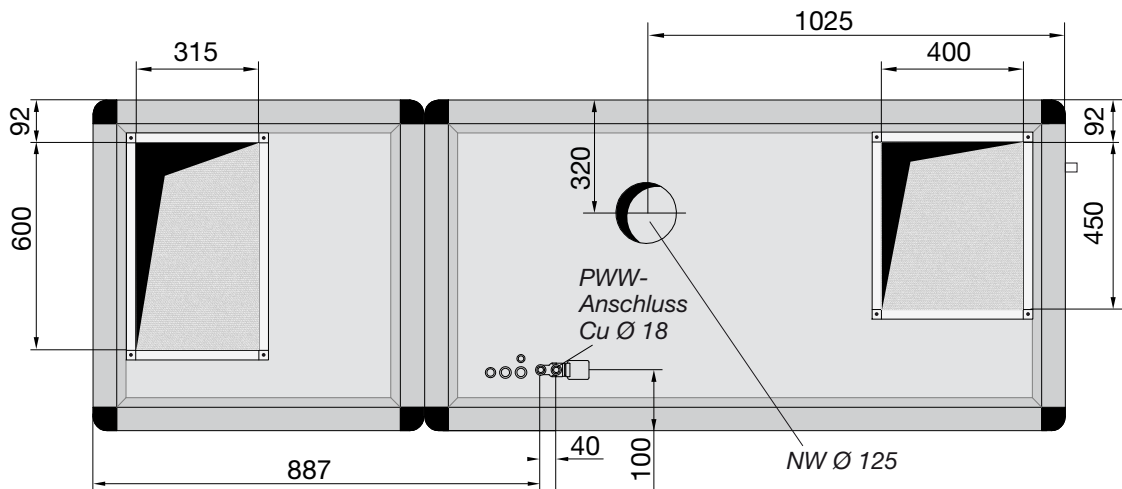
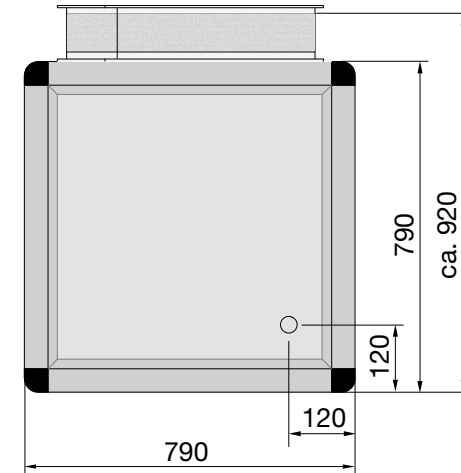
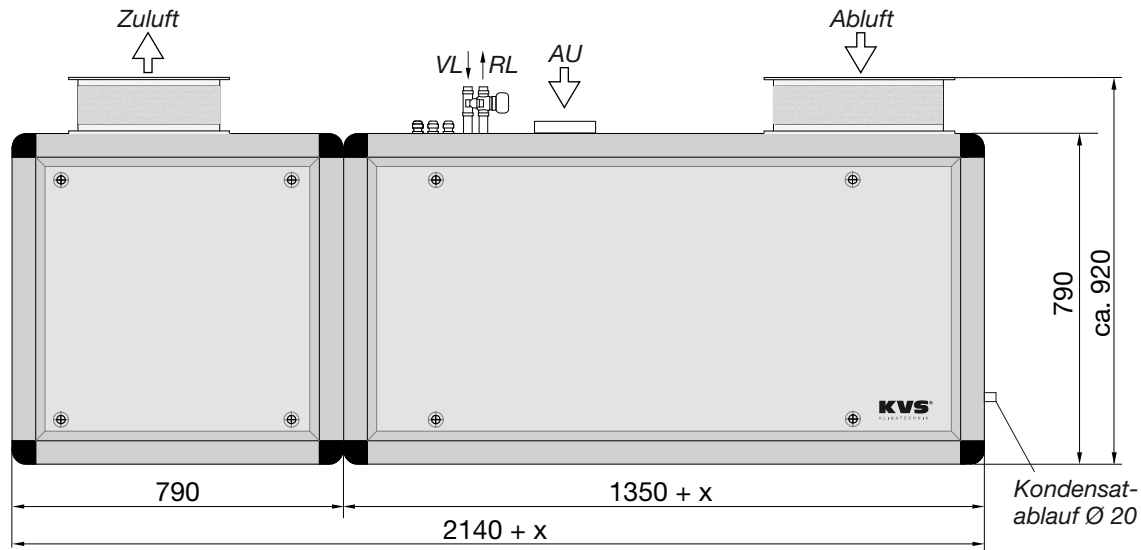


Maßblätter LEG 86 U

Entfeuchtungsgeräte

Made in Germany

in Kanalbauweise zum Umluftbetrieb mit Wärmerückgewinnung



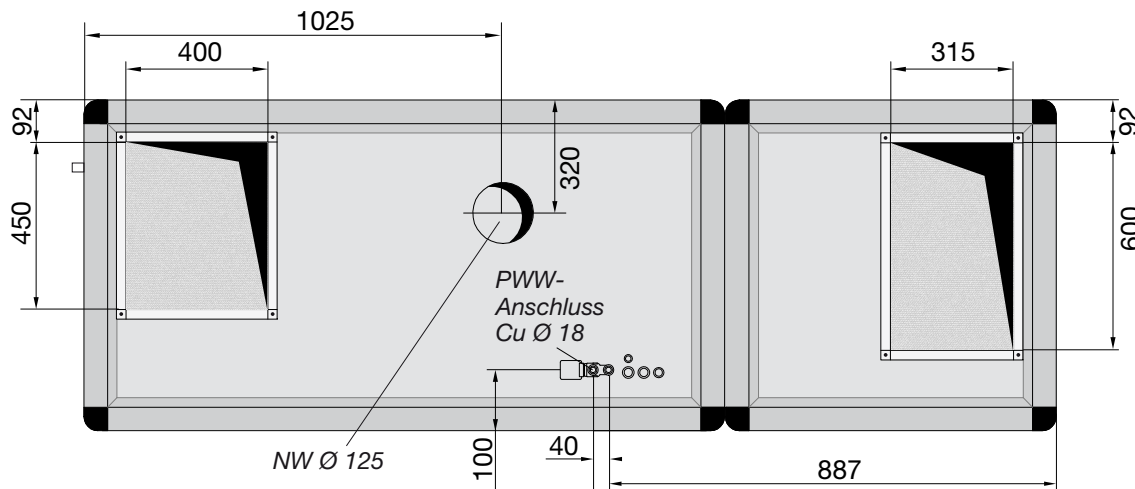
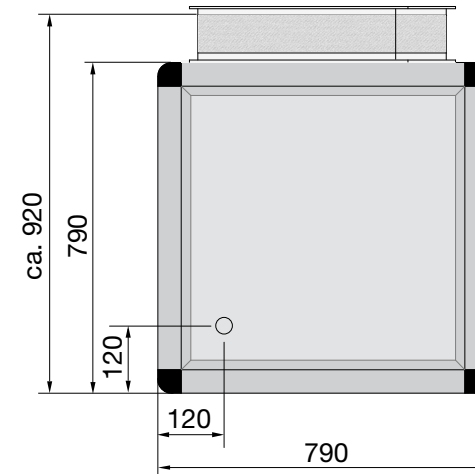
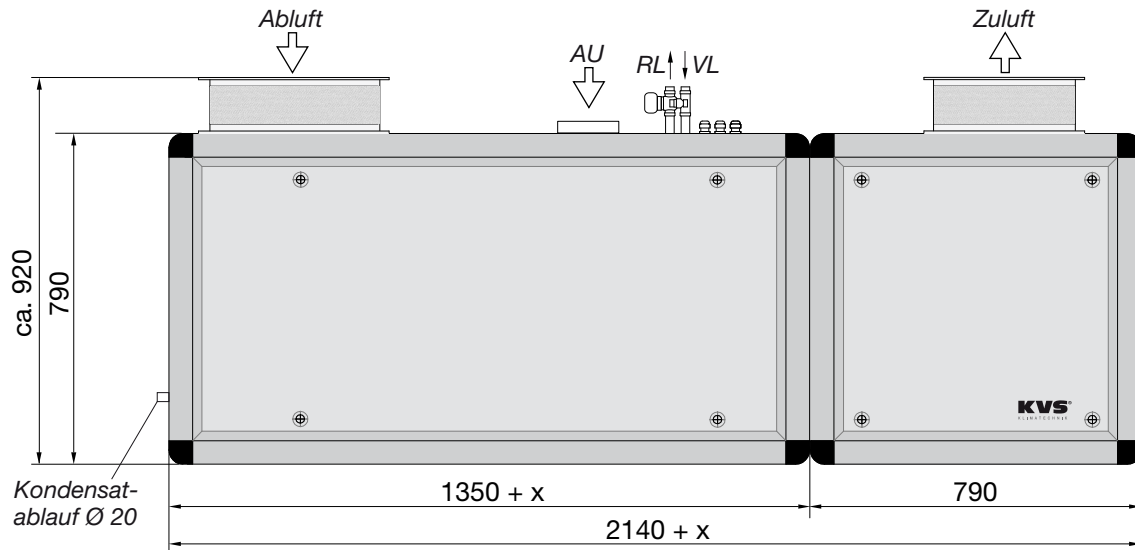
x: Geräte mit Niedertemperatur-Heizregister (NT-PWW) und BWW sind x = 65 mm länger

Maßblätter LEG 86 U-S

Entfeuchtungsgeräte

Made in Germany

in Kanalbauweise zum Umluftbetrieb mit Wärmerückgewinnung



x: Geräte mit Niedertemperatur-Heizregister (NT-PWW) und BWW sind x = 65 mm länger