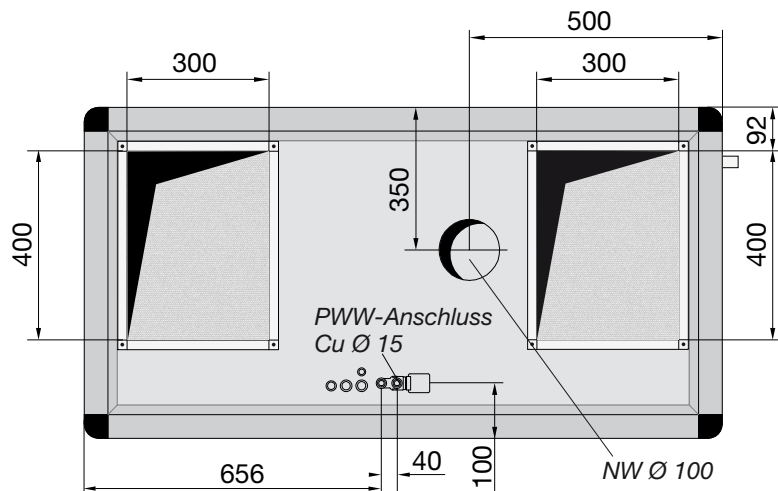
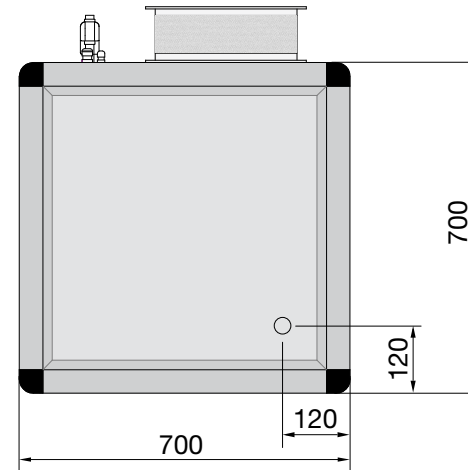
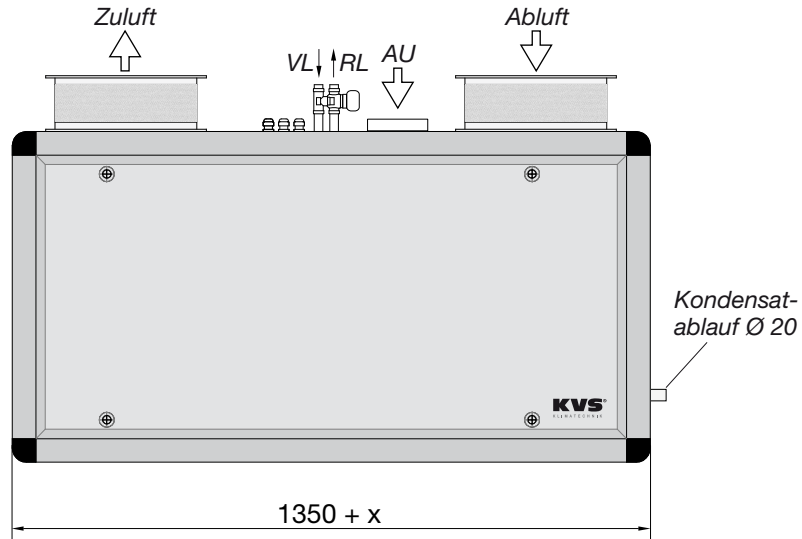


# Maßblätter LEG 46/66 U

## Entfeuchtungsgeräte

*Made in Germany*

in Kanalbauweise zum Umluftbetrieb mit Wärmerückgewinnung



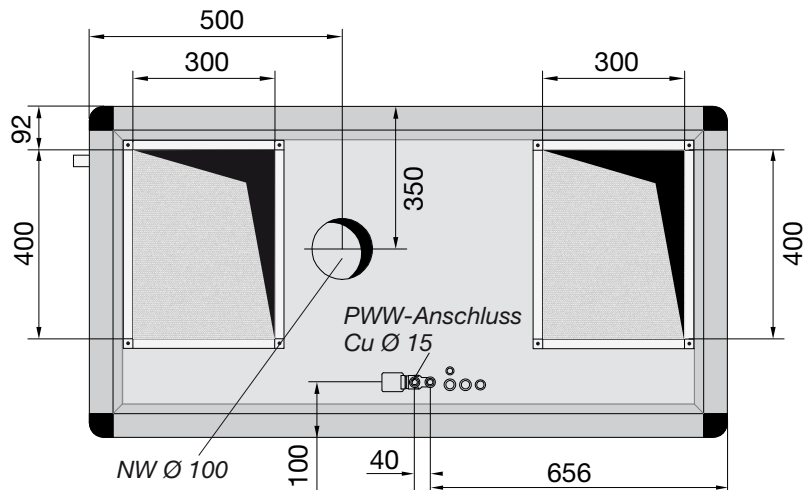
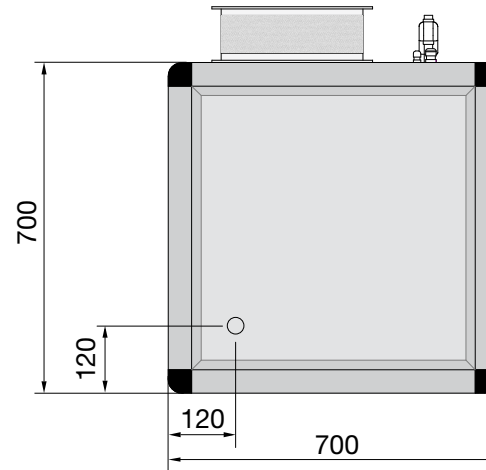
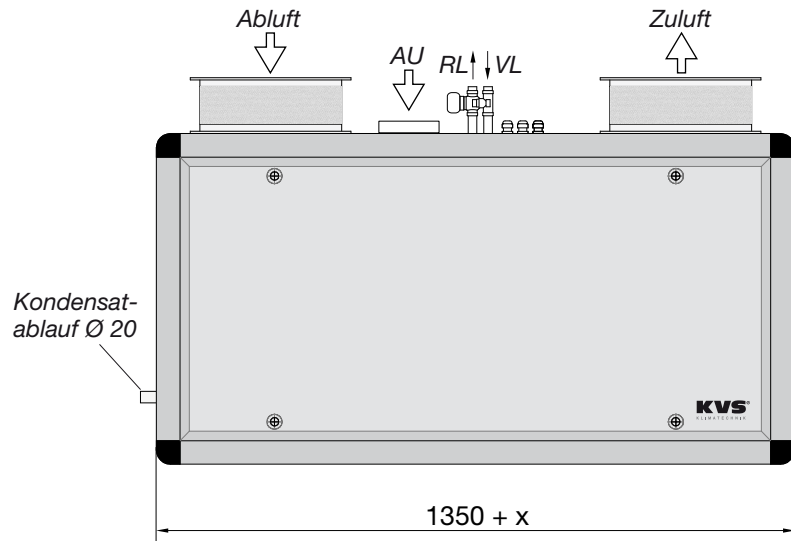
x: Geräte mit Titan-Beckenwasserwärmetauscher sind x = 250 mm länger  
Geräte mit Niedertemperatur-Heizregister (NT-PWW) sind x = 65 mm länger

# Maßblätter LEG 46/66 U-S

## Entfeuchtungsgeräte

*Made in Germany*

in Kanalbauweise zum Umluftbetrieb mit Wärmerückgewinnung



x: Geräte mit Titan-Beckenwasserwärmetauscher sind  $x = 250$  mm länger.  
 Geräte mit Niedertemperatur-Heizregister (NT-PWW) sind  $x = 65$  mm länger.